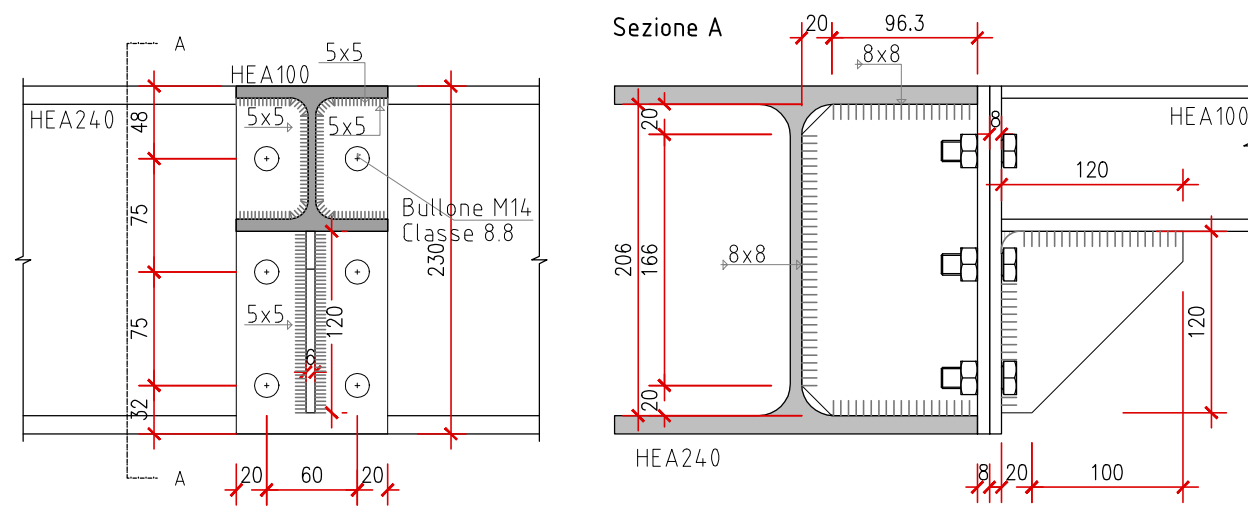
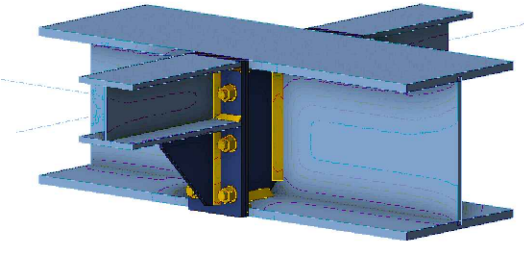
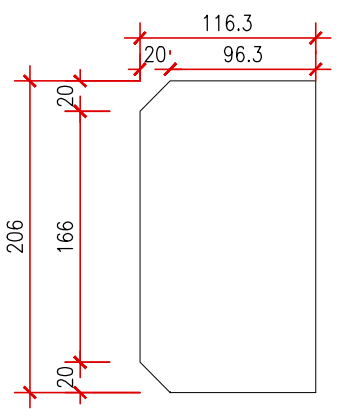


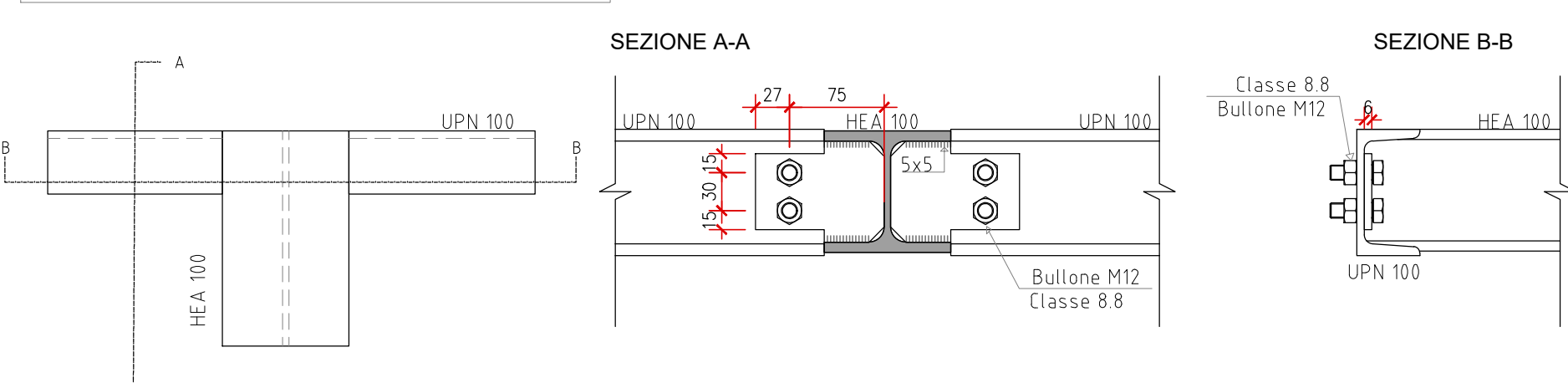
(DETTAGLIO 1) - Piastra di collegamento tra HEA240-HEA100
scala 1:5



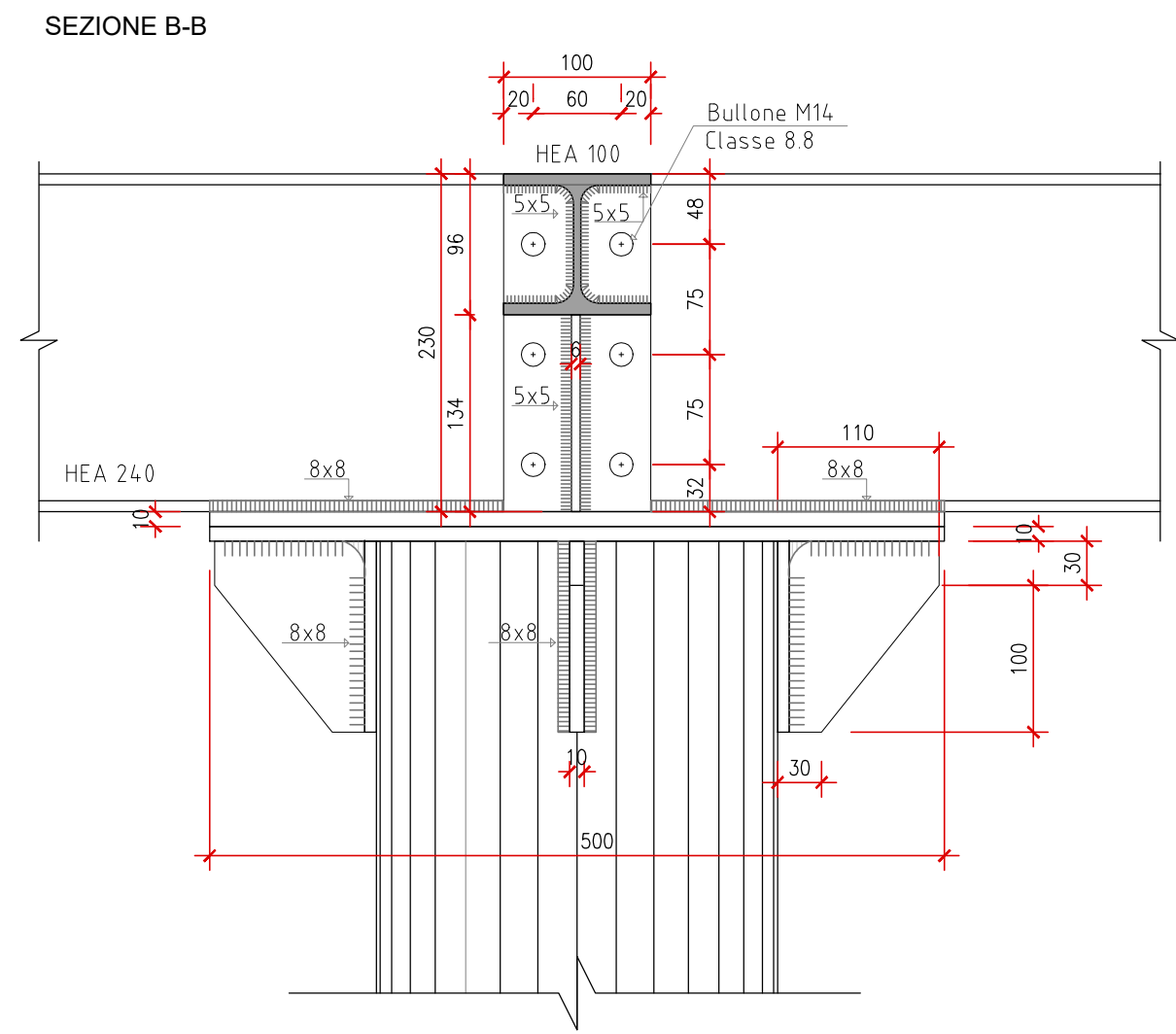
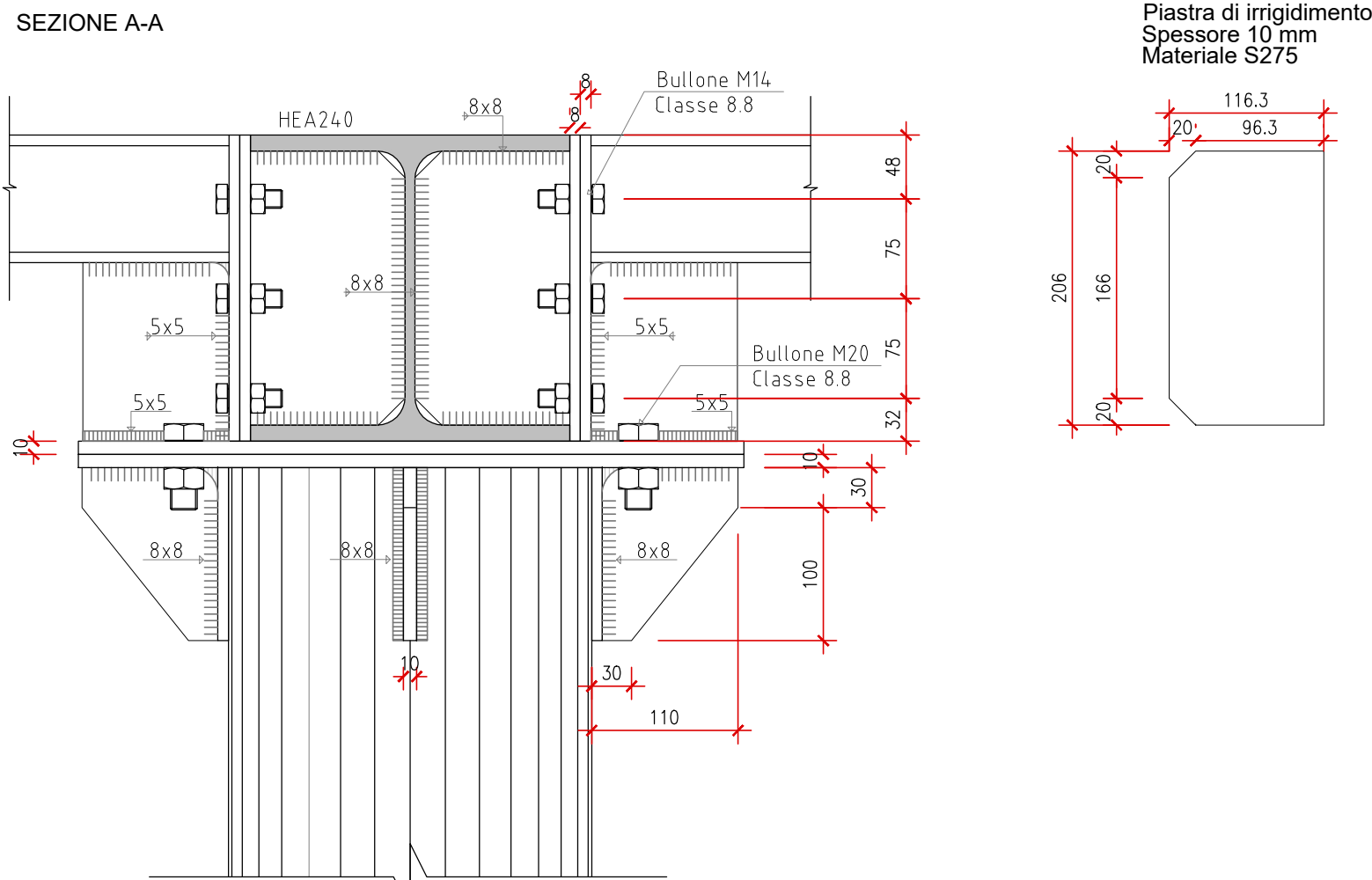
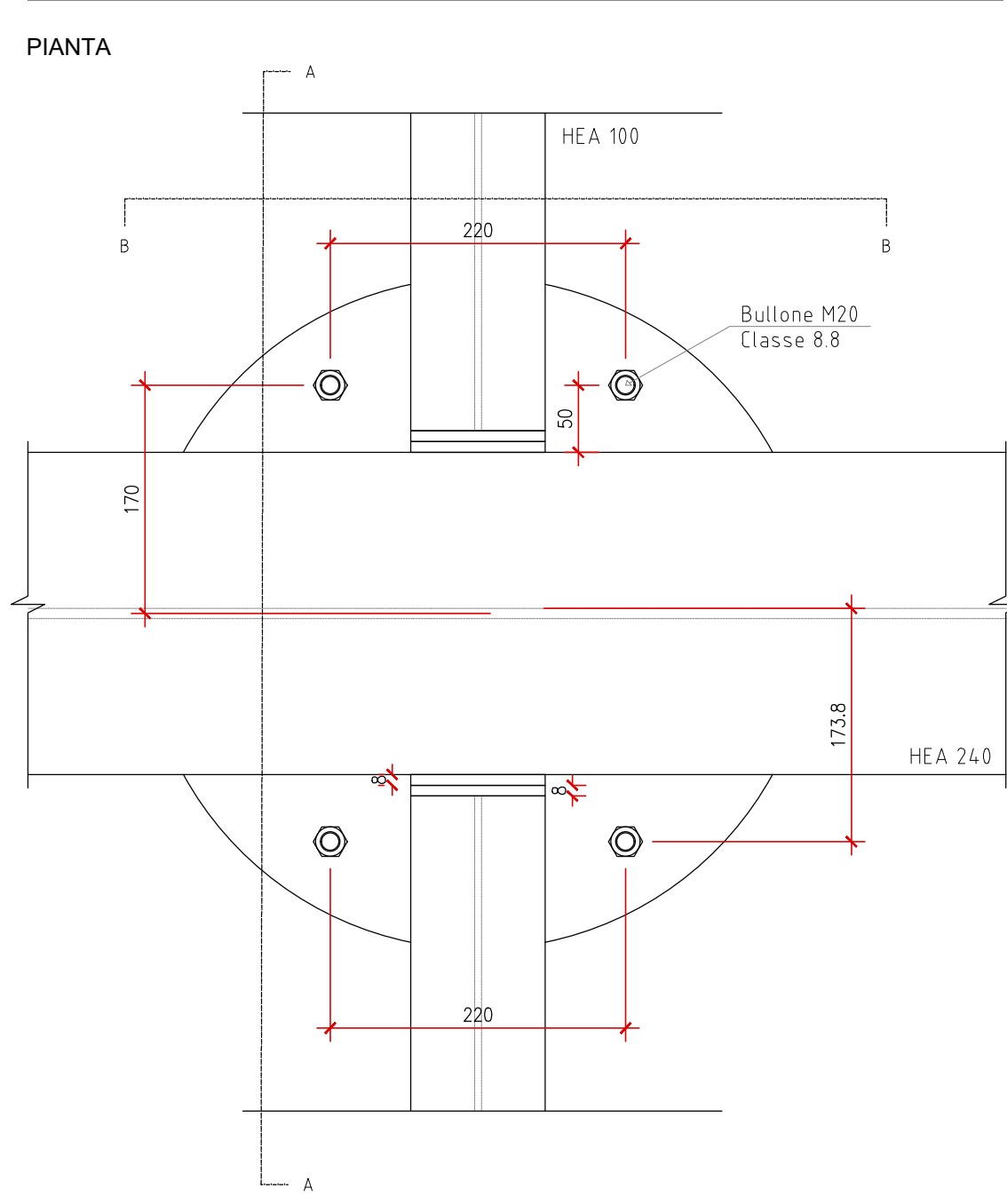
Piastra di irrigidimento
Spessore 10 mm
Materiale S275



(DETTAGLIO 4) - HEA100 - UPN100
scala 1:5

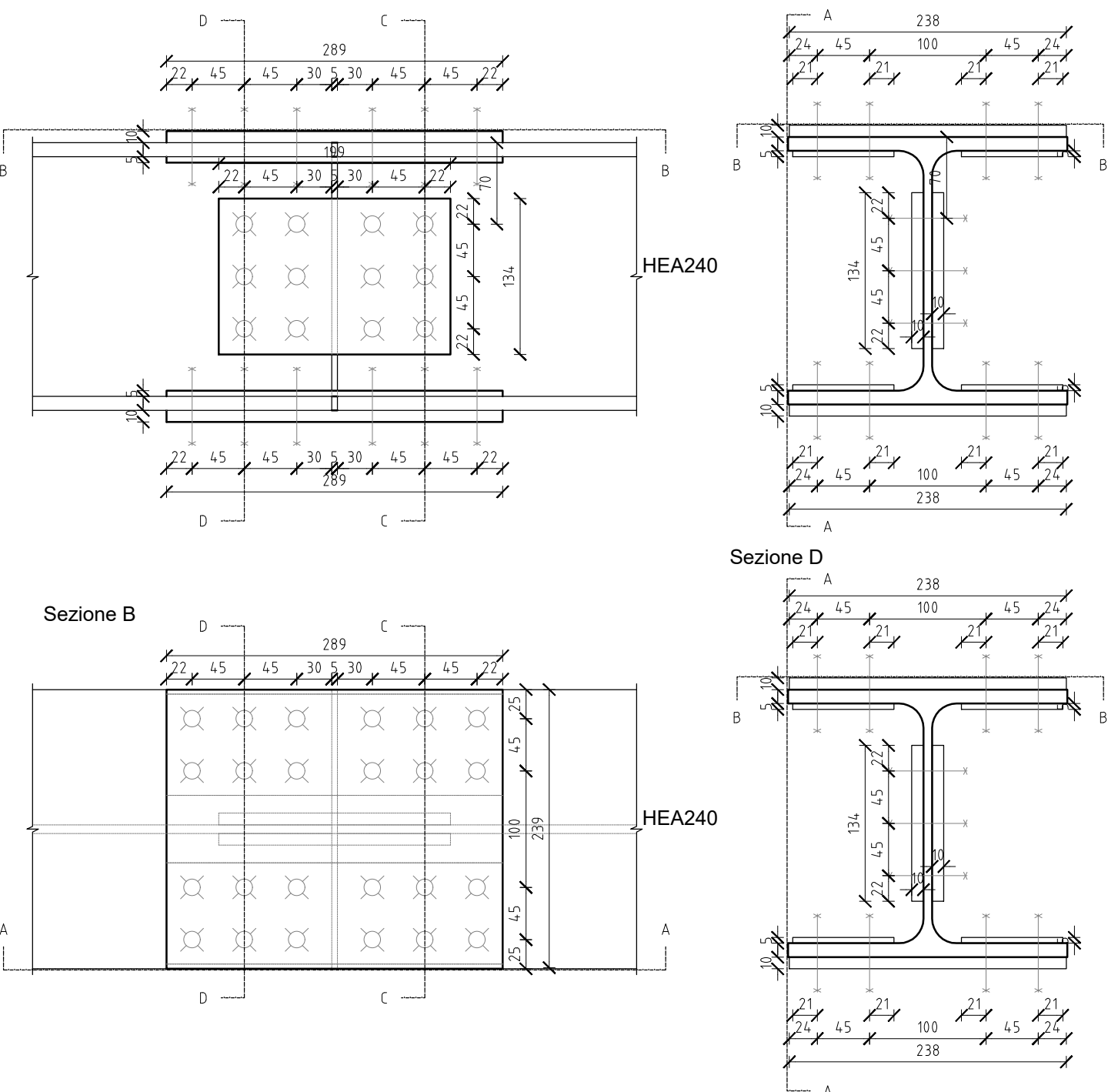


(DETTAGLIO 5) - COLONNA 273X10 - HEA240 - HEA100
scala 1:5



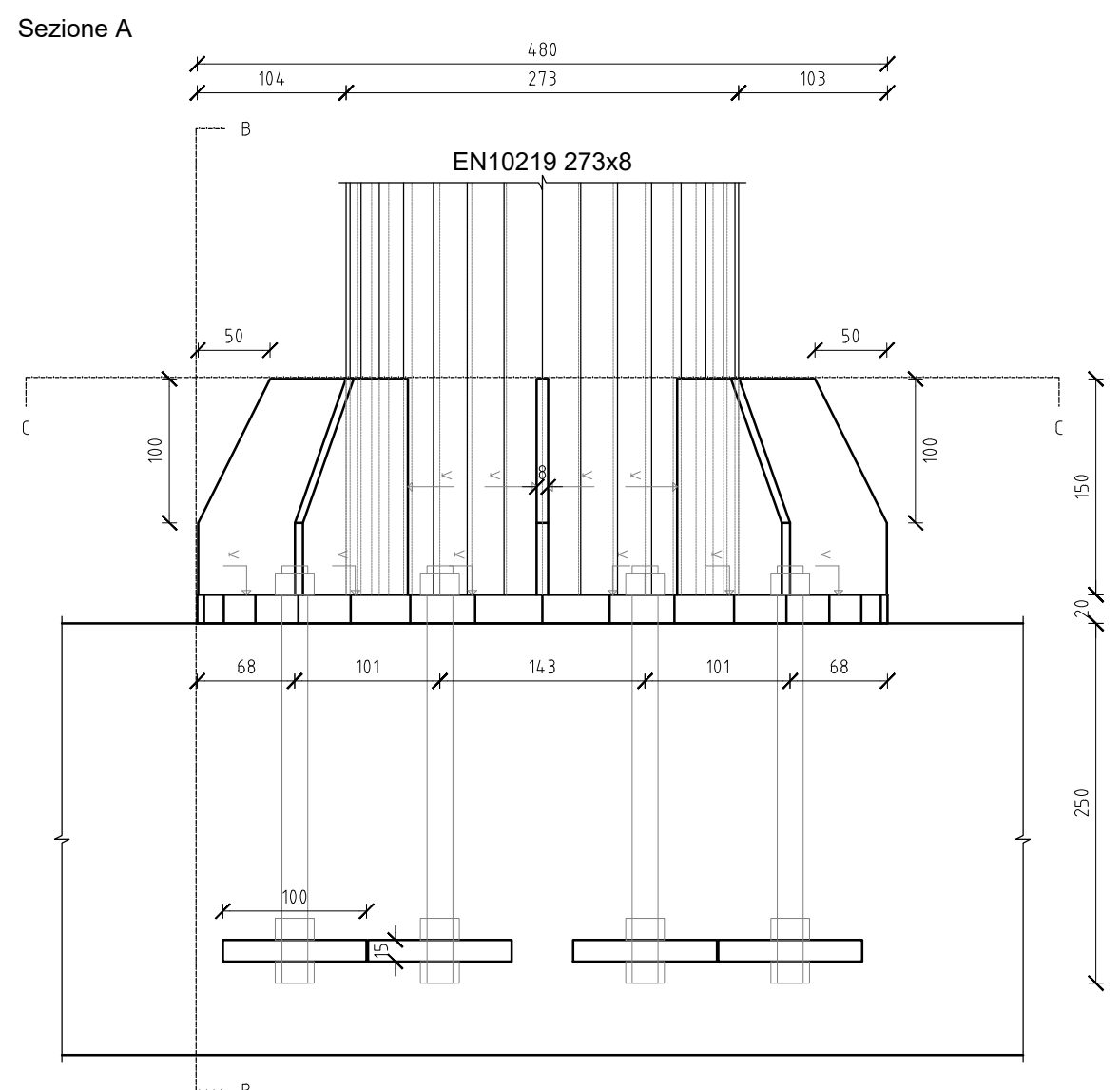
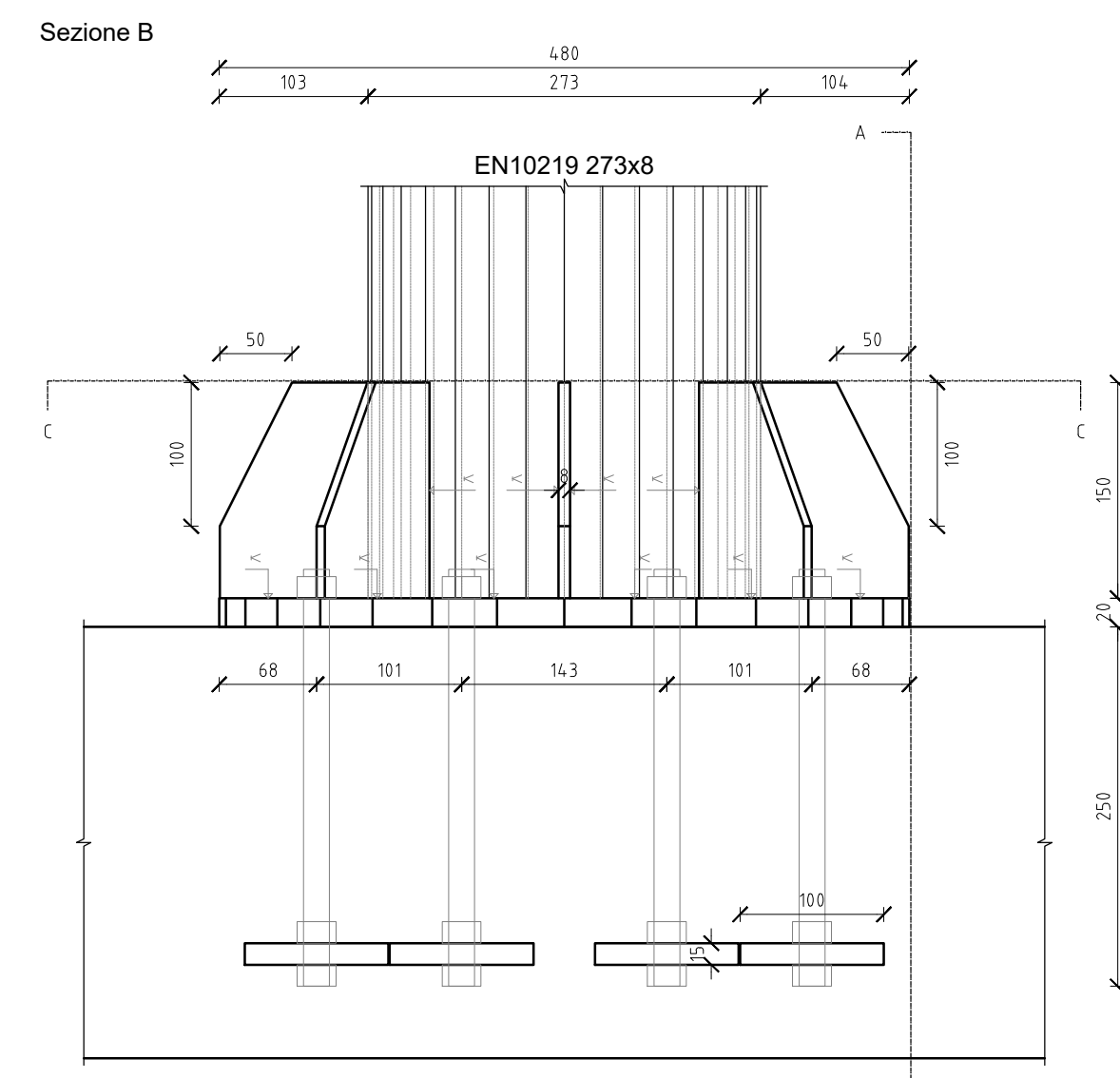
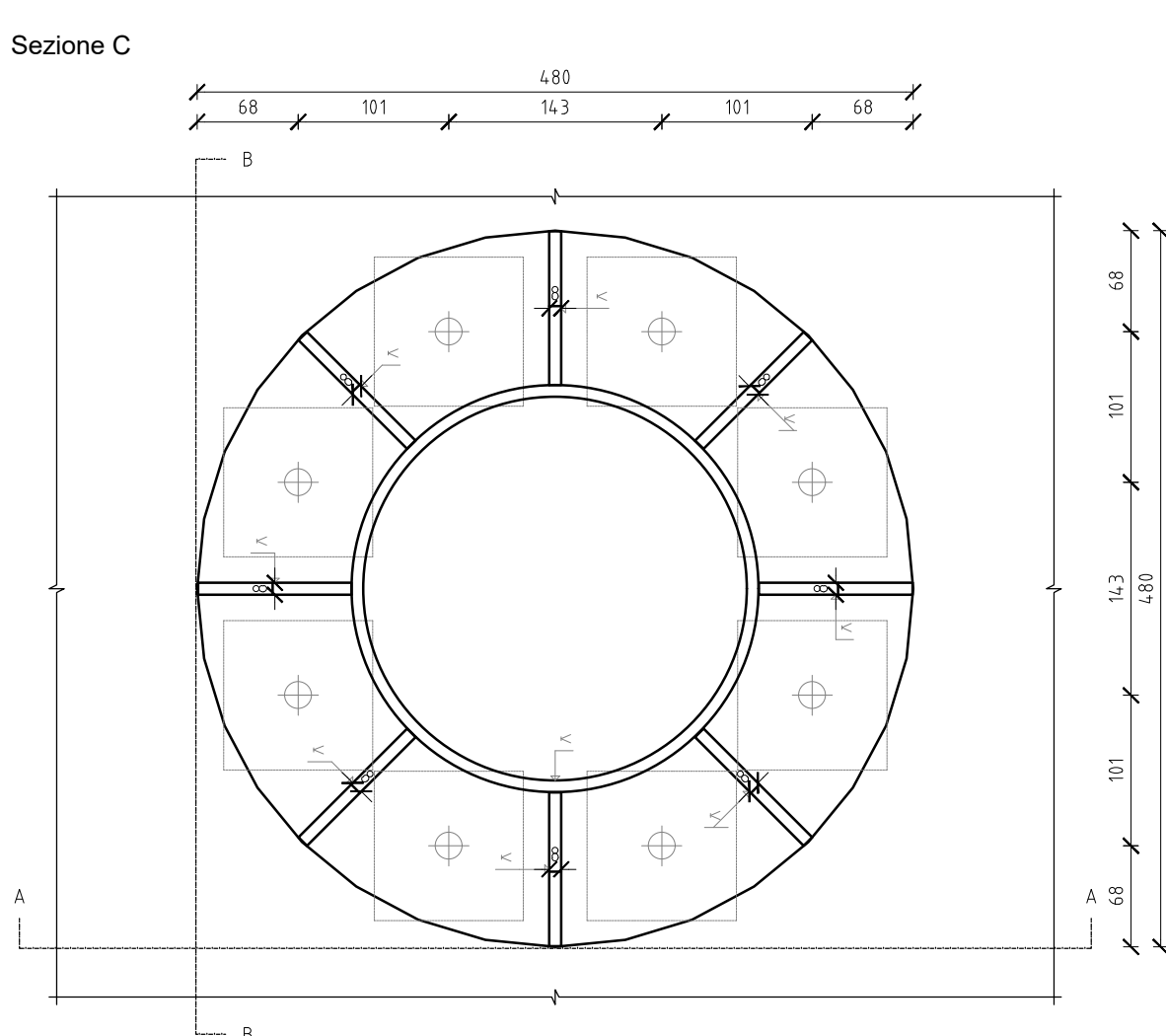
(DETTAGLIO 2) - Cop. bullonato - HEA240-HEA240
scala 1:5

Piastra di copriungo: materiale S275
Elemento portato: sezione HEA240, materiale S275
Elemento portante: sezione HEA240, materiale S275
Bulloni copriungo superiore: M14 classe EC 8.8 (diametro fori 15 mm)
Bulloni copriungo d'anima: M14 classe EC 8.8 (diametro fori 15 mm)
Bulloni copriungo inferiore: M14 classe EC 8.8 (diametro fori 15 mm)



(DETTAGLIO 3) - Piastra di base
scala 1:5

Materiale piastra e irrigidimenti superiori S275
Tirafondi M18 classe EC 8.8 (diametro fori su piastra 19 mm)
Materiale piastra roselle S275
Procedimento saldature: ad arco con elettrodi rivestiti
Saldature a completa penetrazione a completo ripristino di resistenza ove non diversamente indicato
Elemento portato: sezione EN10219 273x8, materiale S275
Elemento portante: calcestruzzo C25/30



CARATTERISTICHE DEI MATERIALI

Calcestruzzo per elementi in c.a. di fondazioni
(secondo D.M. 17/01/2018, UNI-EN 12607 e UNI 11188-2/3)

- Classe di esposizione	XC2
- Classe di resistenza	C25/30
- Massimo rapporto A/C per durabilità	0,60
- Minimo contenuto cemento per durabilità	300 kg/m ³
- Classe di consistenza	S4
- Dimensione massima aggregato	22 mm

Acciaio per armature:
(secondo D.M. 17/01/2018, UNI-EN 10025-1 e 10025-2)

- Barre ad aderenza migliorata laminato a caldo	B450C
- Tensione caratteristica di snervamento:	f _{yk} ≥ 450 MPa
- Tensione caratteristica di rottura:	f _{tk} ≥ 540 MPa
- Valore minimo di k _s (f _{tk} /f _{yk}):	1,15
- Tensione di snervamento nominale:	f _{yk,nom} ≤ 1,25
- Allungamento caratteristico al carico massimo:	A _g ≥ 7,5%

Acciaio da carpenteria metallica:
(secondo D.M. 17/01/2018, UNI-EN 10254-2-2009)

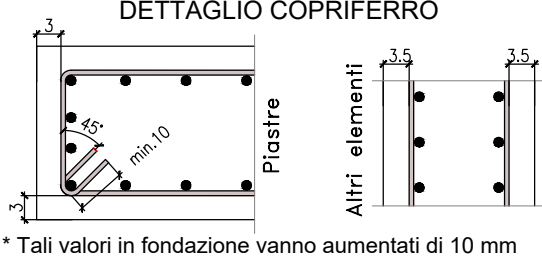
- Acciaio per costruzioni in carpenteria metallica	S275JR
- Tensione caratteristica di snervamento:	f _{yk} ≥ 275 MPa
- Tensione caratteristica di rottura:	f _{tk} ≥ 430 MPa
- Modulo di elasticità medio:	E = 210 GPa

Bulloni e tirafondi:
(secondo D.M. 17/01/2018, UNI-EN 896-1:2013)
Classe 8.8

f _{yk} ≥ 800 MPa

NOTE COSTRUTTIVE C.A.

- Sovrapposizione armature zona compressa ≥ 40 Ø
- Sovrapposizione armature zona tesa ≥ 60 Ø
- Copriferro nominale: 3 cm per piastre, 3,5 cm per altri elementi
- Cemento Portland ad elevata concentrazione di clinker
- Aditivi: l'impresa dovrà sottoporre alla d.i. i prodotti previsti in capitolato
- Tutte le quote e le dimensioni vanno verificate in c.o. di concreto con la d.i.

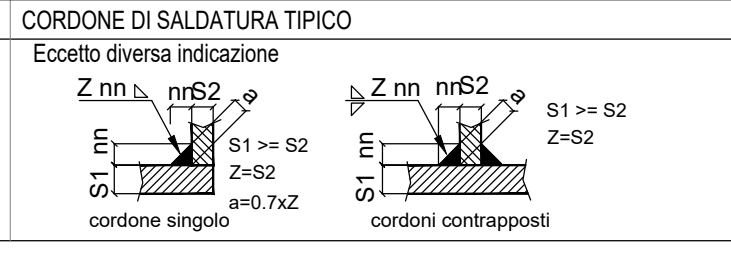


NOTE COSTRUTTIVE ACCIAIO

- Classe di Esecuzione secondo EN1090-2: EXC3
- Carpenteria per elementi strutturali, piastre, tirafondi: acciaio S275JR
- Bulloni: classe 8.8
- Saldature: di prima classe secondo UNI5132
- a cordone d'angolo per piastre da eseguire manualmente ad arco elettrico con elettrodi E44 classe 3 secondo UNI 5132 e/o con procedimento automatico o semiautomatico sotto protezione di gas (classe 135 secondo EN4063 - MAG) con fili adatti al materiale base e preliminarmente qualificato da Ente Ufficiale
- a completa penetrazione per profili (ove indicato) da eseguire con procedimento automatico o semiautomatico sotto protezione di gas (classe 135 secondo EN4063 - MAG) con fili adatti al materiale base e preliminarmente qualificato da Ente Ufficiale

PROTEZIONE SUPERFICIALE

- Se non diversamente concordato con la Direzione Lavori
- Zincatura a caldo
- Protezione al fuoco



FORI BULLONE E COPPIE DI SERRAGGIO (Nm)

BULLONE	FORO Ø	COPPIA SERRAGGIO 8.8	COPPIA SERRAGGIO 10.9	BULLONE	FORO Ø	COPPIA SERRAGGIO 8.8	COPPIA SERRAGGIO 10.9
M10	Ø 11.5	—	—	M20	Ø 21.5	439	549
M12	Ø 13.5	90	113	M22	Ø 24	597	747
M14	Ø 15.5	144	180	M24	Ø 26	759	949
M16	Ø 17.5	225	281	M27	Ø 29	1110	1388
M18	Ø 19.5	309	387	M30	Ø 32	1508	1885

PROTEZIONE AL FUOCO

Minima resistenza al fuoco degli elementi strutturali: R30 (vedi relazione antincendio)

COMUNE DI CARDITO
Città Metropolitana di Napoli

Finanziato dall'Unione europea

Italiadomani

Ministero dell'Interno

PROGETTO ESECUTIVO

Appalto integrato sulla base del progetto di fattibilità tecnica ed economica "Smart City Napoli Nord - Piani Urbani Integrati - M5C2 - I.2.2"

CIG 972663946C CUP I4512200020006 - CUP I4512200030006

RTI

OPUS COSTRUZIONI S.P.A.
Capogruppo
P.IVA 07201350639
Via Campana 233, Pozzuoli

ARCHIVOLTO SRL
Mandante
P.IVA 0716248931
Via O. P. Cafaro n.4, Napoli

RUP
Arch. Pasquale Imbemma

RTP
SAG ARCHITETTURA SRLS
P.IVA 09189081210
Sede legale: Via Postillipo 66, Napoli

MASCOLO INGEGNERIA SRL
P.IVA 08524811216
Sede legale: Via Gramsci 19, Cicchiano

ELECTA SRL
P.IVA 04082971211
Sede legale: Via Principe di Piemonte 109, Roccarainola

PROGETTO STRUTTURALE - (Cardito Via Biagio Loffredo)

STAZIONAMENTO - Dettagli costruttivi

REVISIONE	DESCRIZIONE	DATA	APPROVATO DA
03			
02			
01	Integrazione rapporto di validazione	Giugno 2024	
00	Prima emissione	Aprile 2024	

18 Aprile 2024
1:5 A4 CRD.PE.STR.G.003_01